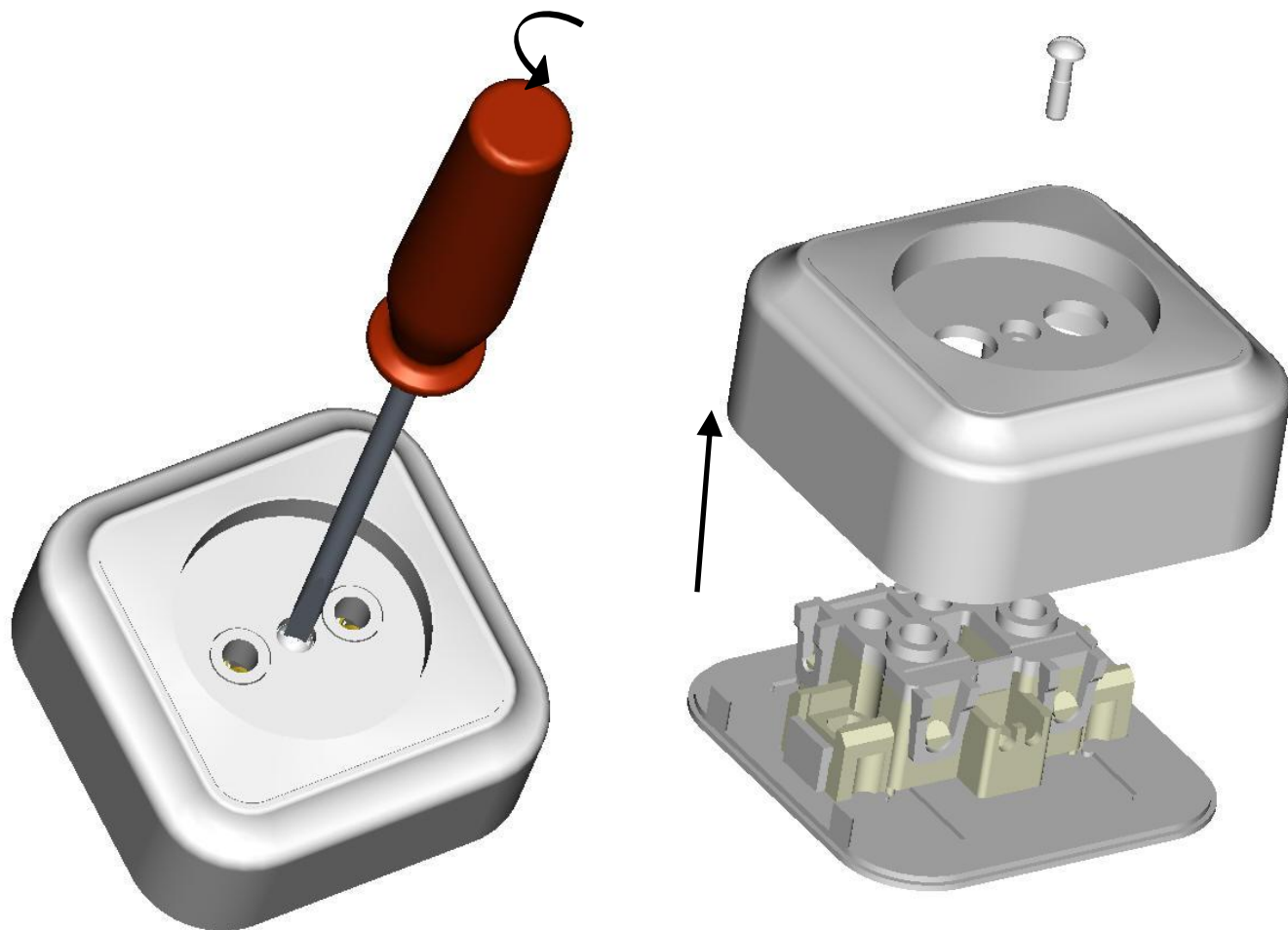
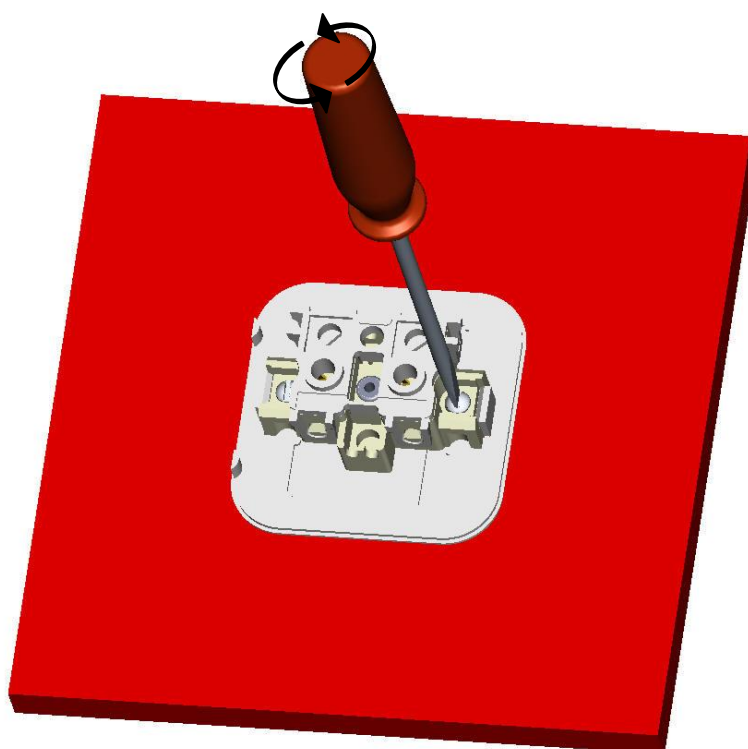


Установка розетки для открытой установки.

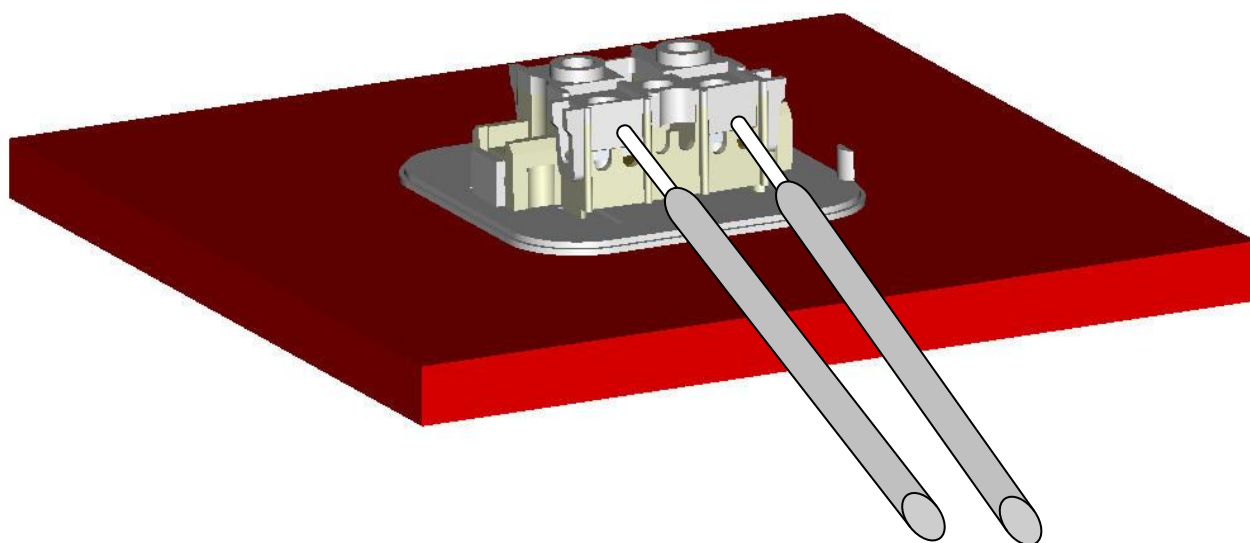
1. С помощью отвертки вывернуть винт, крепящий крышку к основанию; снять крышку с основания.



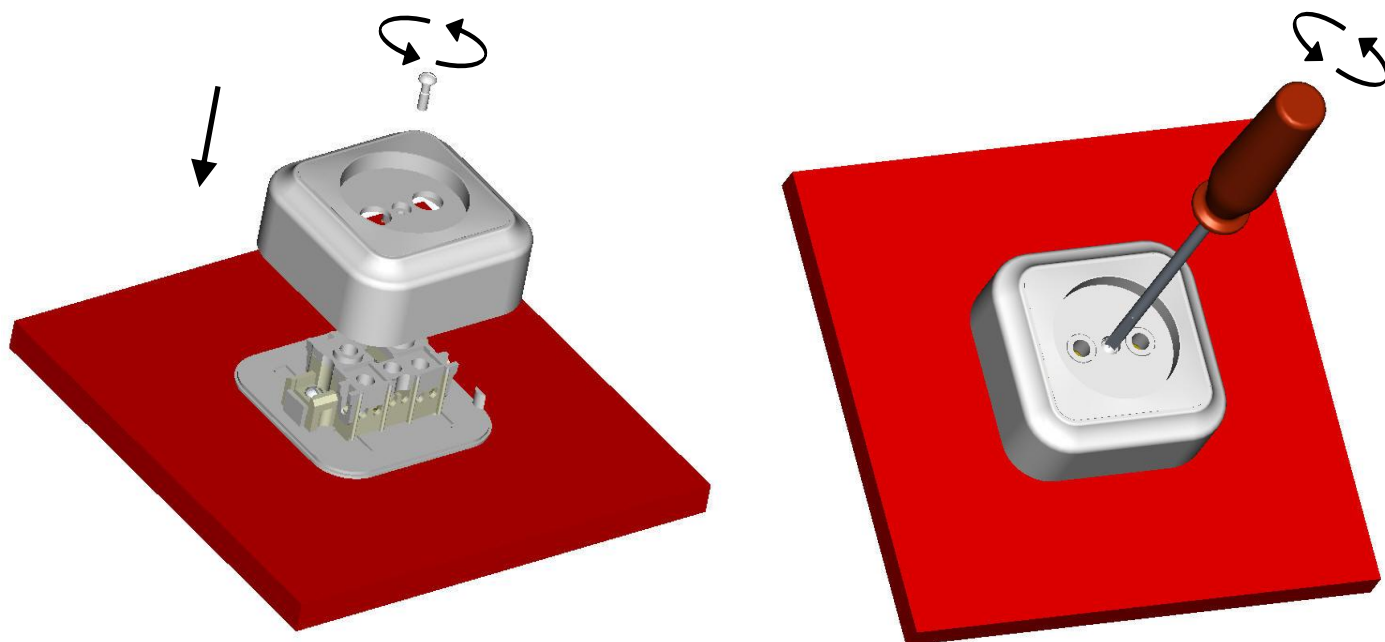
2. Установить основание розетки в выбранном Вами месте (на плоской поверхности из изоляционного материала) с помощью двух шурупов.



3. Подсоединить провода, закрепив их зачищенные от изоляции концы в контактных зажимах.



4. Установить крышку на основании и завернуть винт.



5. Проломать пластмассовую диафрагму крышки по месту, проведя через пролом кабель (трубопровод).

